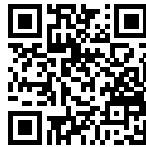




## Miscelatore Skin Gun Metal

Miscelatori

Codice: 8424 856



### CARATTERISTICHE

#### PIASTRA DI RINFORZO

Tutti i miscelatori Foster hanno in dotazione la piastra di rinforzo che fornisce perfetta stabilità su qualsiasi livello.

#### ROTAZIONE CANNA

Tutti i miscelatori sono dotati di un ampio angolo di rotazione. Alcuni modelli permettono una rotazione completa di 360°.

### DETTAGLI

#### Tipo miscelatore

Miscelatore con canna girevole e snodabile

#### Colorazione

Gun Metal

#### Finitura

PVD

#### Materiale

Acciaio inox AISI 316

#### Texture

Satinato

#### Angolo di rotazione

360°

Base d'appoggio                      ø50 mm

---

Cartuccia                                Con dischi ceramici

---

Foro mixer                              ø35 mm

---

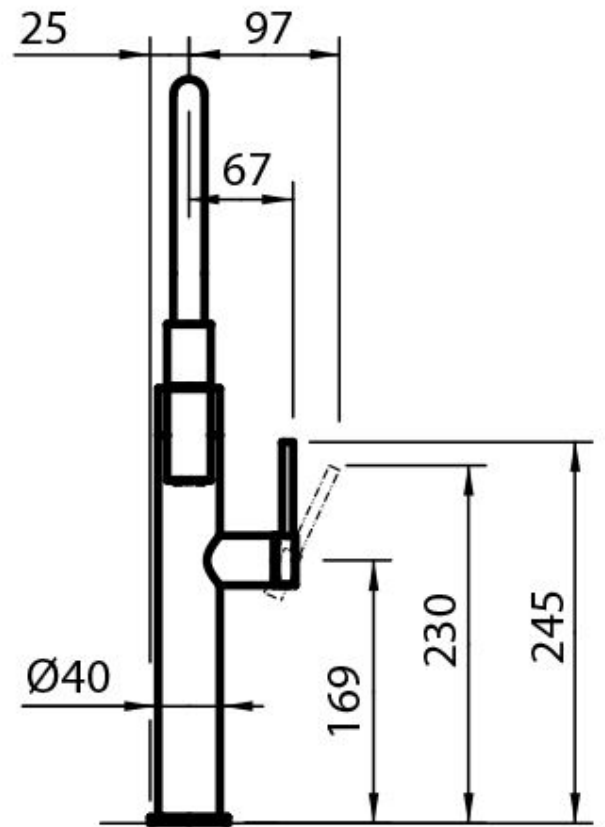
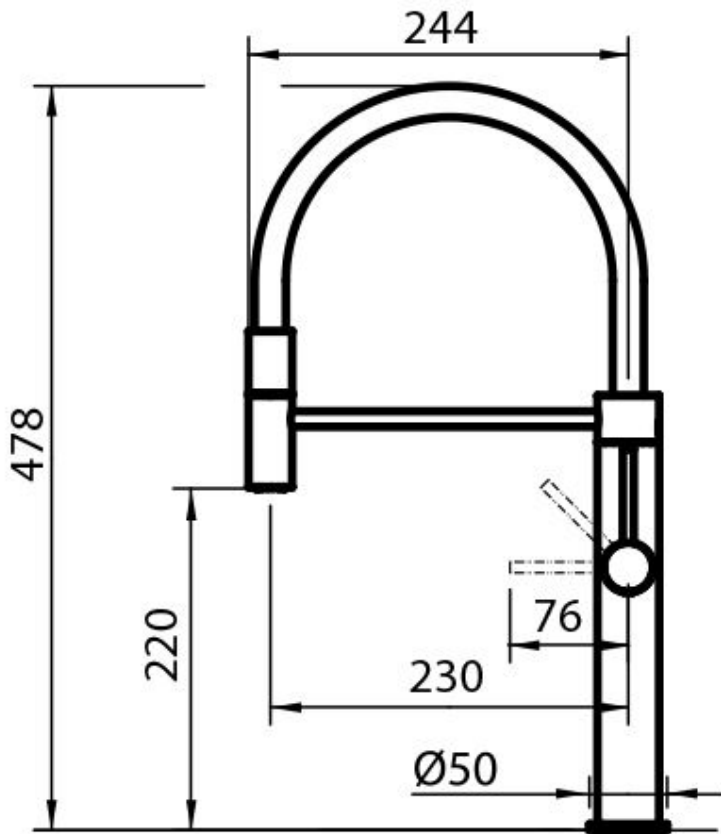
Parti estetiche                        Parti estetiche in acciaio AISI 316 con trattamento PVD

---

Spessore max top                      40 mm

---

## DATI TECNICI



## GALLERIA FOTOGRAFICA

